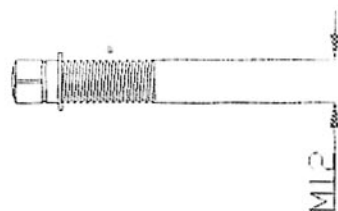
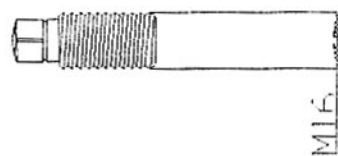
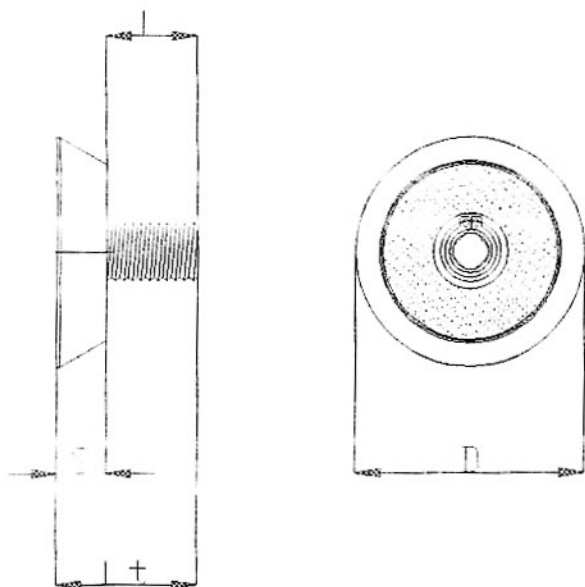


# magnete porta boccola

con vite intercambiabile da M-12 e M-30



Esempio di ord.:

S.B.M.64-.....indicare diam. filetto

D= diam. boccola 64 mm

S= spessore boccola 14 mm

L = lunghezza utile filetto 25 mm

Lt = lunghezza totale 40 mm

Indicare qui di seguito la tipologia e le dimensioni desiderate:

- modello - filetto - filetto aggiuntivo - quantità

- S.B.M.64.14- M..... x M..... x M..... x M.....quantità totale n° pz.....

- S.B.M.64.14- M..... x M..... x M..... x M.....quantità totale n° pz.....

- S.B.M.64.14- M..... x M..... x M..... x M.....quantità totale n° pz.....

- chiave di serraggio C.H-S.B.M quantità totale n° pz.....

**PAPPADA' GINO - COSTRUZIONI MECCANICHE**

**BREVETTATE - TERMOIDRAULICA**

di Pappadà Geom. Massimo

Loc. Sugremaro, 1 - 43053 Compiano - Parma

Tel e Fax. 0525 825131

<http://www.pappadagino.com>

e-mail: [info@pappadagino.com](mailto:info@pappadagino.com)