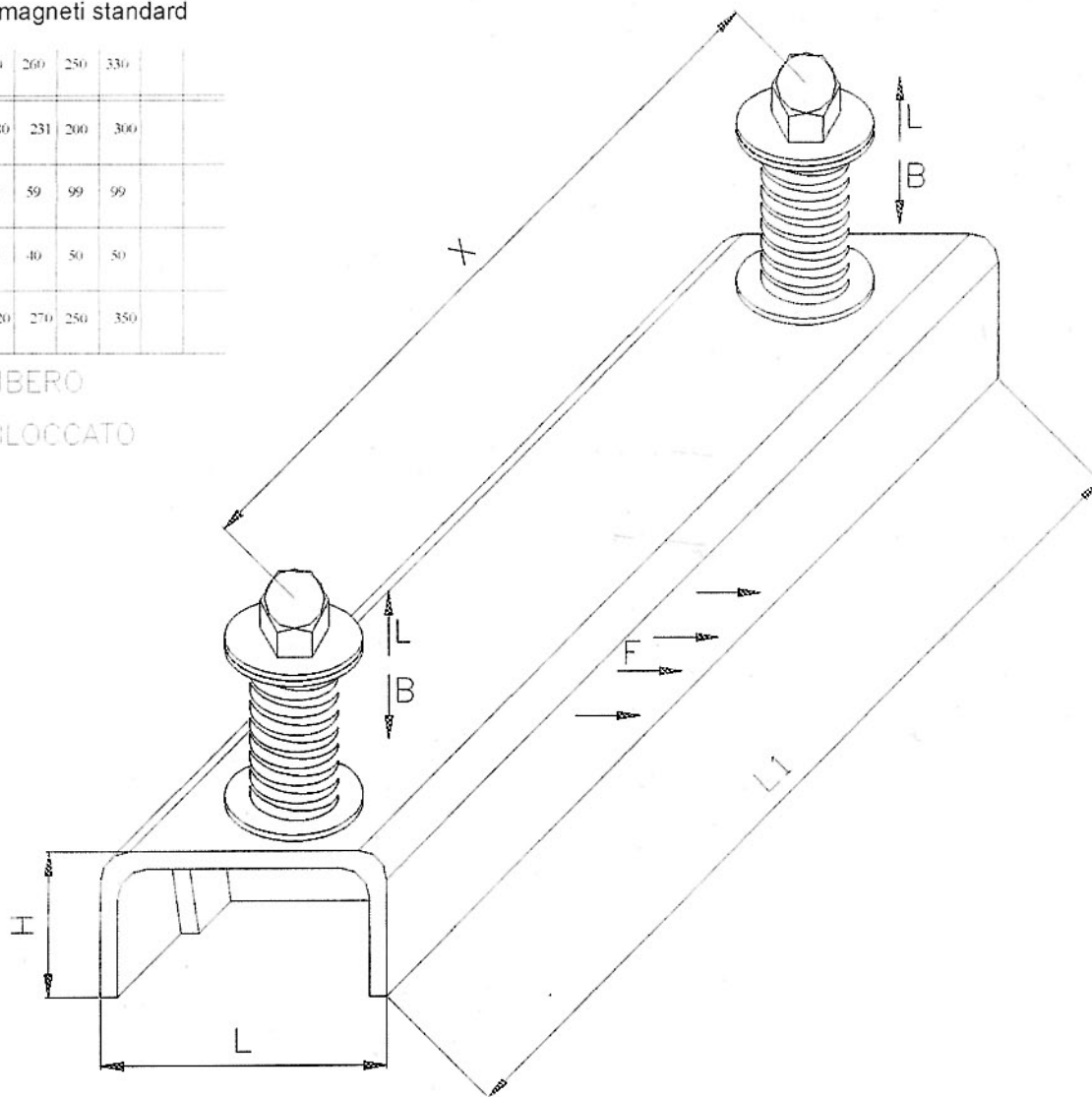


misure magneti standard

mgn	210	260	250	330
X	180	231	200	300
L	59	59	99	99
H	40	40	50	50
L1	220	270	250	350

L= LIBERO

B= BLOCCATO



Esempio di ord. per fuori standard:
mgn -L x h x L1 x F

L1 = lunghezza in mm (fino ad un massimo di 800)

H = altezza in mm (misura min. 40 mm)

L =larghezza in mm (misura min. 50 mm)

F = spinta laterale presunta

Indicare qui di seguito la tipologia e le dimensioni desiderate:

- modello - largh. x altezza x lungh. x spinta laterale

- x x x quantità totale n° pz.....

- x x x quantità totale n° pz.....

- x x x quantità totale n° pz.....

- x x x quantità totale n° pz.....