

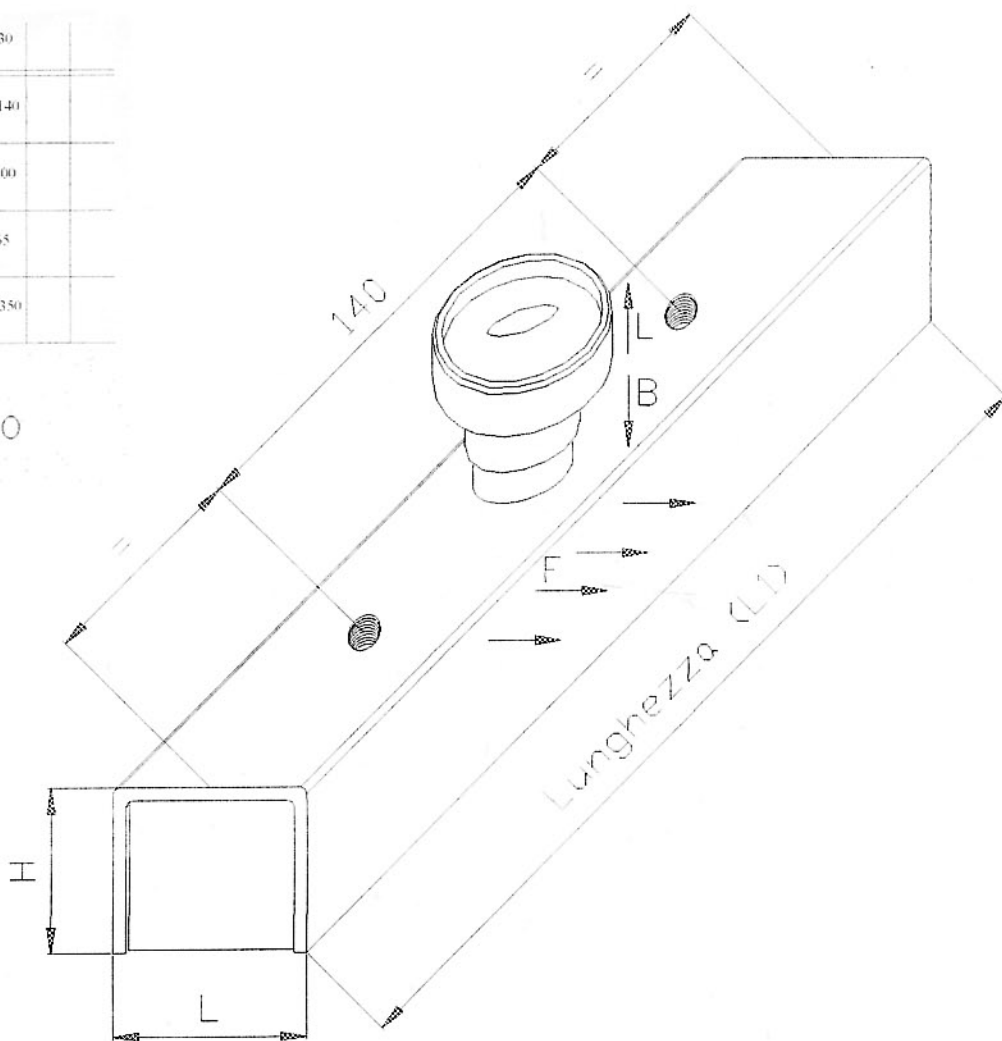
magneti con portamagnete a sgancio centrale e possibilità' di sgancio con robot

misure magneti standard

mgn	210	260	250	330
int. staff. M 10	140	140	140	140
L	60	60	100	100
H	51	51	65	65
L1	225	275	250	350

L= LIBERO

B= BLOCCATO



Esempio di ord. per fuori standard:
mgn -L x h x L1 x F

Indicare qui di seguito la tipologia e le dimensioni desiderate:

L1 = lunghezza in mm (fino ad un massimo di 800)

H = altezza in mm (misura min. 51 mm)

L = larghezza in mm (misura min. 60 mm)

F = spinta laterale presunta

- modello - largh. x altezza x lungh. x spinta laterale

- x x x quantità totale n° pz.....

- x x x quantità totale n° pz.....

- x x x quantità totale n° pz.....

- x x x quantità totale n° pz.....