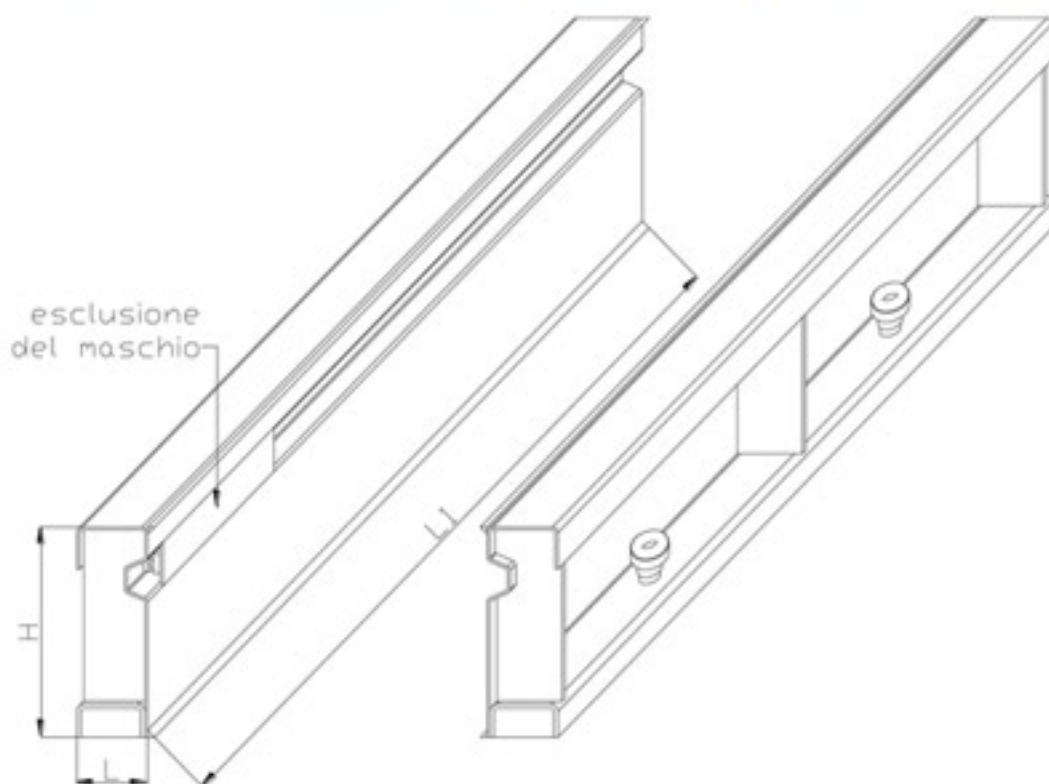


sponde

con magnete integrato realizzate a disegno



Esempio di ord. :
 S.P. 8000.300.104

L1 = lunghezza in mm (fino ad un massimo di 8000)

H = altezza in mm (misura min. 47 mm con pomello superiore)

L = larghezza in mm (misura min. 104 mm)

M = potenza Magnete 600-1200-1700 kg

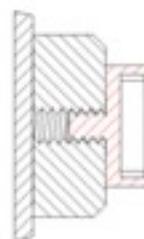
Indicare dimensioni smusso (10x10 15x15 20x20)

Indicare qui di seguito la tipologia e le dimensioni desiderate:

- lung. x altezza x larg. x trz. magnete

- X X Xquantità totale n° pz.....

- X X Xquantità totale n° pz.....



sez. esclusione maschio