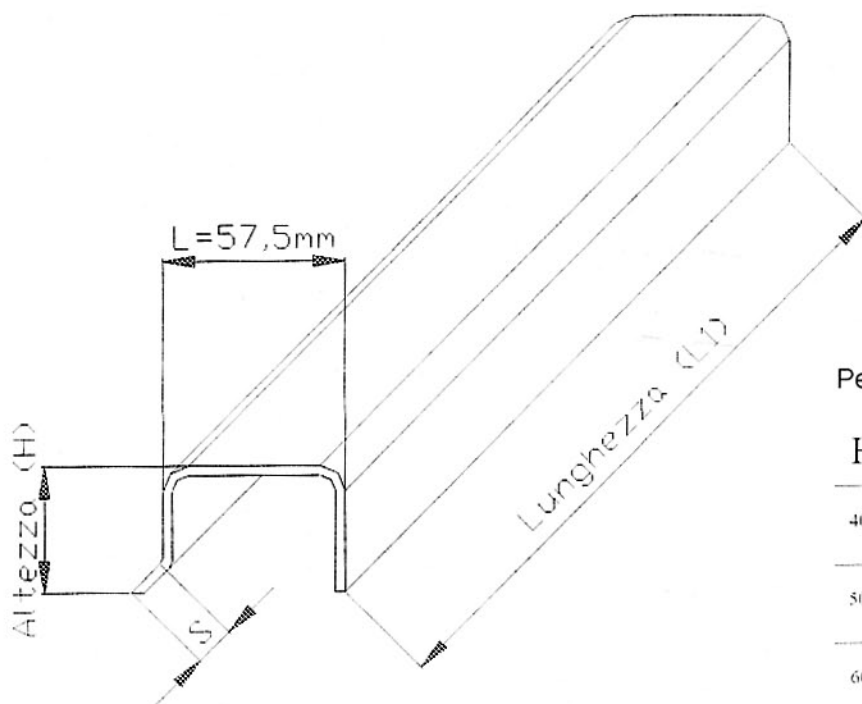


# sponde a U

## arrestante longitudinale



Pesi e misure escluso magnete

H	500	1000	1500	2000	2500	3000
40	1,75	3,5	5,25	7	8,75	10,5
50	1,87	3,74	5,61	7,48	9,35	11,22
60	2,1	4,2	6,3	8,4	10,5	12,6
100	2,57	5,14	7,71	10,28	12,85	15,42

Esempio:

US -L x h x L1 x S

L1 = lunghezza in mm (fino ad un massimo di 3000)

H = altezza in mm ( misura min. 40 mm)

L =larghezza in mm ( misura min. 28 mm)

S = 15 x 45° - 10 x 45°

Indicare qui di seguito la tipologia e le dimensioni desiderate:

- modello - largh. x altezza x lungh. x tipo di smusso

- ..... x ..... x ..... x .....quantità totale in mt lineari.....

- ..... x ..... x ..... x .....quantità totale in mt lineari.....

- ..... x ..... x ..... x .....quantità totale in mt lineari.....

- ..... x ..... x ..... x .....quantità totale in mt lineari.....